



Donaldson®  
SOLUCIONES DE FILTRACIÓN

ALIMENTOS  
Y BEBIDAS

Filtración de procesos



[www.ultramarsupply.co](http://www.ultramarsupply.co)

# ELEMENTO FILTRANTE

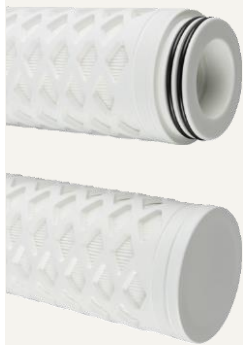
## REFERENCIA RÁPIDA

Desde 1972, Donaldson ha suministrado soluciones de filtración para procesos de alta calidad a la industria de elaboración de alimentos y bebidas alrededor del mundo. Durante todo ese tiempo y hasta el día de hoy, hemos mejorado nuestra oferta con un portafolio de productos cada vez más amplio, incluyendo filtración para aire estéril, líquidos y vapor. Desde la filtración previa hasta la final, y desde la filtración de baja capacidad a la de alta. La división de filtración de procesos de Donaldson tiene el producto adecuado que cumple con sus necesidades específicas.

		P-GSL N	P-GS	PP-FC	PP-FC 100	PP-TFN	PPN	PP100 N	PP100 CN	PES-WN	PES-BN	PF-PTN	P-SRF X	P-SRF V	P-SRF	P-FF	P-MF	P-SMF	P-PE	P-SB		
Aplicación	Gases	X	X									X	X	X	X	X	X	X	X	X		
	Líquidos	X		X	X	X	X	X	X	X	X											
	Vapor	X	X												X							
Media filtrante	Profundidad	X	X	X	X	X	X	X	X					X		X	X	X	X	X	X	
	Plisado	X				X	X	X	X	X	X	X		X								
	Membrana									X	X	X	X									
Material de la media	Hidrofilico	MallaSS 304	X																			
		SS 316 Sinterizado		X																		
		Polipropileno			X	X	X	X	X	X												
		Polietersulfona									X	X										
	Hidrofóbico	Bronce sinterizado																				X
		Polietileno													X						X	
		PTFE											X	X		X						
	Borosilicato												X	X	X	X	X	X				
Micraje de retención	0.01												X	X	X	X	X	X				
	0.2									X		X	X	X	X							
	0.4 /0.45						X			X	X											
	0.6							X		X												
	0.8							X														
	1	X	X	X	X	X	X	X	X													
	2.4							X														
	3			X	X	X	X															
	5	X	X	X	X	X	X	X													X	
	10			X	X	X	X	X														
	15					X																
	20			X	X																	
	25	X	X			X														X	X	
	30			X	X		X															
	50	X		X	X	X															X	
	75			X	X																	
100	X																					
250	X																					
Tipo de clasificación	Absoluto	X	X		X			X	X	X	X	X	X	X	X	X	X	X	X	X	X	
	Nominal			X		X	X															

# CONFIGURACIÓN DE TAPAS Y CONECTORES

Donaldson ofrece una variedad de estilos de adaptador externos para adaptarse no solo a nuestras carcasas, sino también a unidades de otras marcas.



## CONEXIÓN UFT

- 2 x 226 O-Rings
- Conexión plug de 2"
- Tapa plana
- Anillo de refuerzo integrado

## DOE

- Doble extremo abierto
- Empaque EPDM

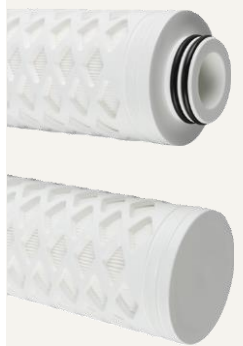


## CÓDIGO 2

- 2x226 O-Rings
- 2 pestañas de cierre de bayoneta
- Tapa plana
- Anillo de refuerzo integrado

## CÓDIGO 7

- 2x226 O-Rings
- 2 pestañas de cierre de bayoneta
- Aleta de localización
- Anillo de refuerzo integrado



## CÓDIGO 3

- 2x222 O-Rings
- Conexión plug
- Tapa plana
- Anillo de refuerzo integrado

## CÓDIGO 8

- 2x222 O-Rings
- Conexión plug
- Aleta de localización
- Anillo de refuerzo integrado



## EXTREMOS LISOS

- Doble extremo abierto
- Sin empaque

## CÓDIGO 9

- 2x222 O-Rings
- 3 pestañas de cierre de bayoneta
- Aleta de localización
- Anillo de refuerzo integrado



# FILTRACIÓN DE LÍQUIDOS

## PP-FC & PP-FC 100 – MELTBLOWN DE PROFUNDIDAD DE POLIPROPILENO

Donaldson tiene dos elementos filtrantes de profundidad termofusionado que se producen con medias filtrantes de polipropileno 100% puros patentados. Los elementos filtrantes PP-FC de profundidad de polipropileno fundido por soplado son un valor excepcional para aplicaciones generales donde se requiere una filtración económica.



- Tasas de retención de partículas de 1 a 75  $\mu\text{m}$
- Medias filtrantes de polipropileno 100% puros
- Elemento filtrante de profundidad de soplado PP-FC para una eficiencia nominal
- Elemento filtrante de profundidad termofusionado PP-FC 100 para una eficiencia absoluta
- No contiene aglutinantes ni aditivos químicos
- Cumple con los requisitos de E.U. FDA, CFR Título 21 y 1935/2004 /CE para alimentos y bebidas
- Recomendado con carcasas P-FG, P-PT y P-KG

## PP-TF N POLIPROPILENO NOMINAL

Los filtros Donaldson PP-TF N utilizan medias de profundidad plisadas de alta capacidad y están diseñados para proporcionar filtración gruesa rentable que protege y extiende la vida útil de los equipos aguas abajo.



- Tasas de retención de partículas nominales de 1  $\mu\text{m}$  a 50  $\mu\text{m}$
- Construcción 100% polipropileno
- Proporciona una amplia compatibilidad química y bajos niveles de extracción en un amplio rango
- No contiene aglutinantes ni adhesivos
- 100% de integridad probada en fábrica
- Se puede esterilizar repetidamente en línea con vapor o en autoclave
- Cumple con los requisitos de E.U. FDA, CFR Título 21 y 1935/2004 /CE para alimentos y bebidas
- Recomendado con carcasas P-FG, P-PT y P-KG

## PP-N - POLIPROPILENO NOMINAL

Para una filtración fina de hasta 0.45  $\mu\text{m}$ , el filtro Donaldson PP-N proporcionará una gran capacidad de retención de suciedad junto con un alto índice de flujo.



- Tasas de retención de partículas nominales de 0.45 a 30  $\mu\text{m}$
- Construcción 100% polipropileno
- Las medias hidrofílicas autoadhesivas proporcionan una estructura de poro fija, alta contención de materiales sólidos, ausencia de migración de las medias y ausencia de liberación de fibras
- No contiene aglutinantes ni adhesivos, y cada filtro se enjuaga previamente en la fábrica
- Cumple con los requisitos de E.U. FDA, CFR Título 21 y 1935/2004 /CE para alimentos y bebidas
- Recomendado con carcasas PF-EG, P-FG, P-PT, P-KG, PG-IL, PG-EG y P-EG

# FILTRACIÓN DE LÍQUIDOS

## PP100 N y PP100 CN - POLIPROPILENO ABSOLUTO

Para filtración fina con índices de retención absolutos de hasta  $0.6 \mu\text{m}$ , recomendamos el elemento filtrante PP100 N de polipropileno plisado.



- Tasas absolutas de retención de partículas a  $0.6$  a  $10 \mu\text{m}$
- Construcción 100% polipropileno
- Las medias hidrofílicas autoadhesivas proporcionan una estructura de poro fija, alta contención de materiales sólidos, ausencia de migración de las medias y ausencia de liberación de fibras
- No contiene aglutinantes ni adhesivos
- Cada filtro se enjuaga previamente en la fábrica
- Cumple con los requisitos de E.U. FDA, CFR Título 21 y 1935/2004 /CE para alimentos y bebidas
- Se puede esterilizar repetidamente en línea con vapor o en autoclave
- Recomendado con carcasas PF-EG, P-FG, P-PT, P-KG, PG-IL, PG-EG y P-EG

## PES - MEMBRANA DE POLIÉTERESULFONA

Diseñado específicamente para aplicaciones de alimentos y bebidas, Donaldson ofrece dos grados de elementos de PES que utilizan medias de membrana de poliétersulfona plisada revestidos en núcleos interno y externo de polipropileno.



### PES-WN

- Tasas absolutas de retención de partículas a  $0.2$  a  $0.6 \mu\text{m}$
- Ideal cuando se requiere validación HIMA /ASTM
- Medias de membrana de poliétersulfona hidrófilica con estructura de poro diseñada asimétricamente; el tamaño del poro disminuye constantemente hacia el centro de las medias para una gran capacidad de retención de suciedad y baja caída de presión
- No contiene aglutinantes ni adhesivos
- Cumple con los requisitos de E.U. FDA, CFR Título 21 y 1935/2004 /CE para alimentos y bebidas
- Se puede esterilizar repetidamente en línea con vapor o en autoclave
- Recomendado con carcasas PF-EG y PG-IL



### PES BN

- Tasa de retención de partículas absoluta a  $0.45 \mu\text{m}$
- Medias de membrana de poliétersulfona hidrófilica con estructura de poro diseñada asimétricamente; el tamaño del poro disminuye constantemente hacia el centro de las medias para una gran capacidad de retención de suciedad y baja caída de presión
- No contiene aglutinantes ni adhesivos
- Resistente a los agentes oxidantes
- Cumple con los requisitos de E.U. FDA, CFR Título 21 y 1935/2004 /CE para alimentos y bebidas
- Se puede esterilizar repetidamente en línea con vapor o en autoclave
- Recomendado con carcasas PF-EG y PG-IL

# FILTRACIÓN DE GAS Y AIRE ESTÉRIL

## PF-PT N MEMBRANA DE PTFE

Los filtros Donaldson PF-PT N utilizan medias de membrana para su uso en aplicaciones de filtración rigurosa, como soluciones altamente ácidas o alcalinas.



- Tasas absolutas de retención de partículas a 0.2  $\mu\text{m}$
- Media de membrana de PTFE hidrófobico y altamente poroso para altas velocidades de flujo y alta retención de partículas
- Tapas externas y núcleos de soporte de polipropileno
- No contiene aglutinantes ni adhesivos
- 100% de integridad probada en fábrica
- Cumple con los requisitos de EE.UU. FDA, CFR Título 21 y 1935/2004 /CE para alimentos y bebidas
- Se puede esterilizar repetidamente en línea con vapor o en autoclave
- Recomendado con carcasas PG-IL, PG-EG, P-EG y P-BE

## S. RF X - MEMBRANA DE PTFE

Los elementos Donaldson P-SRF X utilizan medias de membrana de PTFE en una caja de acero inoxidable para proporcionar una filtración superior en condiciones de proceso extremas. Puede soportar más de 250 ciclos de esterilización con vapor y temperaturas de trabajo normales de hasta 392 ° F.



- Tasas absolutas de retención de partículas a 0.2  $\mu\text{m}$
- Media de membrana de PTFE hidrófobico y altamente poroso para altas tasas de flujo y alta retención de partículas
- Tapas finales de acero inoxidable y núcleos de soporte
- No contiene aglutinantes ni adhesivos
- 100% de integridad probada en fábrica
- Cumple con los requisitos de E.U. FDA, CFR Título 21 y 1935/2004 /CE para alimentos y bebidas
- Se puede esterilizar repetidamente en línea con vapor o en autoclave
- Recomendado con carcasas PG-IL, PG-EG, P-EG y P-BE

## S. RF V - MICROFIBRA

Donaldson P-SRF V es la próxima generación de filtración de aire estéril. La matriz de medias de profundidad plisada está diseñada específicamente para ofrecer una caída de presión más baja y una capacidad de retención mejorada, lo que minimiza el tiempo de inactividad de la máquina y el costo de propiedad. La configuración revolucionaria de los medios ofrece capacidades hidrofóbicas mejoradas para un tiempo de secado especialmente rápido. No encontrará un mejor filtro de aire estéril en el mercado hoy en día.



- 99.9999998% de eficiencia a 0.02  $\mu\text{m}$
- Media filtrante de borosilicato con una capa de PTFE
- Tapas finales y elementos de soporte de acero inoxidable
- 100% de integridad probada en fábrica
- Cumple con los requisitos de E.U. FDA, CFR Título 21 y 1935/2004 /CE para contacto con alimentos y bebidas
- Se puede esterilizar repetidamente en línea con vapor o en autoclave
- Recomendado con carcasas PG-IL, PG-EG, P-EG y P-BE

# FILTRACIÓN DE GAS Y AIRE ESTÉRIL

## S. RF - BOROSILICATO

Los elementos P-SRF de Donaldson utilizan medias de membrana plisada en una caja de acero inoxidable para proporcionar baja caída de presión, alta capacidad de retención de suciedad y una larga vida útil. Puede soportar más de 100 esterilizaciones a ciclos de vapor y temperaturas de trabajo normales de hasta 302 ° F.



- Tasas absolutas de retención de partículas a 0.01  $\mu\text{m}$
- Tapas finales y elementos de soporte de acero inoxidable
- No contiene aglutinantes ni adhesivos
- 100% de integridad probada en fábrica
- Cumple con los requisitos de E.U. FDA, CFR Título 21 y 1935/2004 /CE para alimentos y bebidas
- Se puede esterilizar repetidamente en línea con vapor o en autoclave
- Recomendado con carcasas PG-IL, PG-EG y P-EG

# FILTRACIÓN DE VAPOR

## G. S - ACERO INOXIDABLE SINTERIZADO

La mejora de la calidad del vapor utilizado para la esterilización del filtro garantiza una mayor vida útil de esos filtros. Cuando el vapor se utiliza en aplicaciones culinarias y de otros alimentos, como cocinar, esterilizar y envasar, purificar el vapor es esencial para mantener la integridad del producto y el equipo asociado.



- Tasas absolutas de retención de partículas de 1  $\mu\text{m}$ , 5  $\mu\text{m}$  y 25  $\mu\text{m}$
- La media filtrante es de acero inoxidable 316L sinterizado con  $> 50\%$  de porosidad para asegurar una alta capacidad de retención de suciedad y baja caída de presión
- Puede soportar una presión diferencial de 75 psi
- Regenerable en un baño ultrasónico
- Cumple con los requisitos de E.U. FDA, CFR Título 21 y 1935/2004 /CE para alimentos y bebidas
- Recomendado con carcasas P-EG y PG-EG

# FILTRACIÓN DE LÍQUIDOS, GAS O VAPOR

## G. SLN DE ACERO INOXIDABLE

El Donaldson P-GSL N ofrece alta capacidad de retención de suciedad combinada con baja presión diferencial para una amplia variedad de aplicaciones en un elemento filtrante de acero inoxidable de alta durabilidad. El P-GSL N es una solución ideal para vapor a baja presión.



- Tasas absolutas de retención de partículas de 1 a 250  $\mu\text{m}$  en vapor
- Construcción 100% de acero inoxidable
- Aprobado para contacto con alimentos de acuerdo con U.S. FDA, CFR Title 21 & 1935/2004 /EC
- No contiene aglutinantes, adhesivos, aditivos o surfactantes
- Regenerable por retrolavado o ultrasonido
- Soporta presión diferencial de hasta 75 psid
- Recomendado con carcasas PG-EG y P-EG

# C A R C A S A S F I L T R A N T E S

## E. G CARCASA PARA FILTROS DE GAS Y VAPOR

Una solución económica para filtrar aire, gases o vapor.



- Disponible en acero inoxidable 304 o 316L
- 18 tamaños en capacidades de flujo de 35 a 13,000 scfm
- Baja presión diferencial a altos flujos.
- Superficie interior:
  - Modelos 0006 - 0288, esmerilado y pasivado Ra 63
  - Modelos 0432 - 1920, limpieza por abrasión.
- Superficie exterior:
  - Modelos 0006 - 0288, esmerilado, pasivado y pulido Ra 63
  - Modelos 0432 - 1920, limpieza por abrasión.
- Conexiones NPT y ANSI (conexiones alternativas disponibles bajo pedido)

## PG-EG CARCASA SANITARIA PARA FILTROS DE GAS Y VAPOR

La carcasa filtrante sanitaria PG-EG está diseñada para la purificación de aire comprimido o gases técnicos en aplicaciones sanitarias e higiénicas.



- Certificación 3-A para los Modelos 0006 - 0192
- Disponible en acero inoxidable 304 o 316L
- 12 tamaños en capacidades de flujo de 35 a 13,000 scfm
- Baja presión diferencial a altos flujos.
- Superficie interna y externa:
  - Modelos 0006 - 0192, electropulido a Ra 32
  - Modelos 0432 - 1920, Nitric pasivado Ra 32
- Conexiones:
  - Modelos 0006 - 0192, Tri-Clamp (conexiones alternativas disponibles bajo pedido)
  - Modelos 0432 - 1920, conexión de brida ANSI

## B. E CARCASA PARA FILTROS DE VENTEO

El filtro P-BE está diseñado para la ventilación de tanques de almacenamiento estacionario o móvil a la atmósfera. La construcción simple de dos piezas incorpora protección contra salpicaduras para evitar que los líquidos entren en contacto con la media filtrante. Se pueden incorporar elementos de grado estériles y no estériles en esta carcasa.



- Disponible en acero inoxidable 304 o 316L
- 12 tamaños en capacidades de flujo de 3 a 1.200 cfm a presión ambiental
- Para aplicaciones estériles con baja presión diferencial a altos flujos cuando se usa con un elemento de aire estéril P-SRF V
- Soporta otros elementos filtrantes con conexión UF para compatibilidad química

## CARCASA SANITARIA PG-IL PARA FILTROS EN LÍNEA EN APLICACIONES PARA GAS Y LÍQUIDOS

La carcasa PG-IL para filtros en línea ha sido diseñada para la purificación de líquidos y gases en aplicaciones sanitarias e higiénicas.



- Certificado 3-A y cumple con BPE
- Disponible en acero inoxidable 304 o 316L
- 4 tamaños en capacidades de flujo de líquido de 3 a 18 gpm y gases sanitarios de 215 a 1290 scfm
- Superficie interna electro pulida a Ra 15 y superficie exterior a Ra 32



# C A R C A S A S F I L T R A N T E S

## CARCASA P-PT METÁLICA PARA LÍQUIDOS

La carcasa P-P T es para agua y líquidos corrosivos en aplicaciones industriales.



- Disponible en acero inoxidable 316L
- 6 tamaños en capacidades de flujo de 7 a 21 gpm
- Disponible en NPT, Brida, Tri-Clamp y tipos de conexión de extremo soldado
- Las carcasas estándar aceptan los elementos Código 7 y 2
- También disponible en los tipos de conexión del elemento filtrante DOE, Código 3 y Código 8

## CARCASA METÁLICA P-FG PARA LÍQUIDOS

El P-FG está diseñado para la filtración de líquidos tales como agua de proceso, agua mineral, cerveza, vino, refrescos, jugos y otros líquidos.



- Disponible en acero inoxidable 304L y 316L
- 7 tamaños para capacidades de flujo de 50 a 1,000 gpm
- Disponible en conexiones NPT y brida
- Acabado superficial interno: acero inoxidable pulido en fábrica
- Acabado de la superficie exterior: limpieza por abrasión

## CARCASA P-KG DE POLIPROPILENO PARA LÍQUIDOS

El P-KG está diseñado para la filtración de líquidos como agua de proceso, agua mineral, cerveza, vino, jugos de refrescos y otros líquidos.



- Polipropileno virgen
- 2 tamaños en capacidades de flujo de hasta 20 gpm
- Acepta solo elementos con conexión DOE

## CARCASA PF-EG SANITARIA PARA LÍQUIDOS

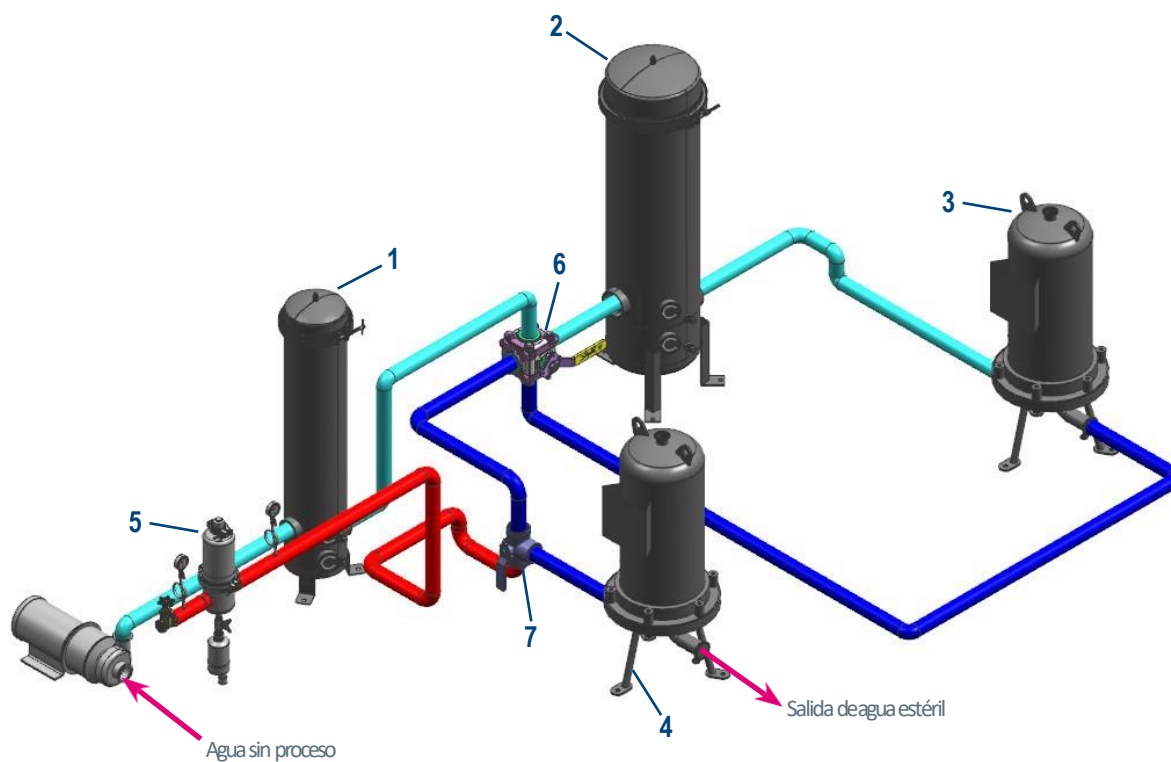
La carcasa del filtro PF-EG está diseñada para la purificación de líquidos en aplicaciones sanitarias.



- Certificado 3-A
- Disponible en acero inoxidable 316L
- 12 tamaños en capacidades de flujo de 1 a 215 gpm
- Baja presión diferencial a altos caudales
- Superficie interna y externa:
  - Modelo 0012-0075, Electropulido aRa 32
  - Modelo 0080-0900 Nitric pasivado Ra 32

# INSTALACIONES DE FILTROS RECOMENDADAS

## LÍQUIDO ESTÉRIL

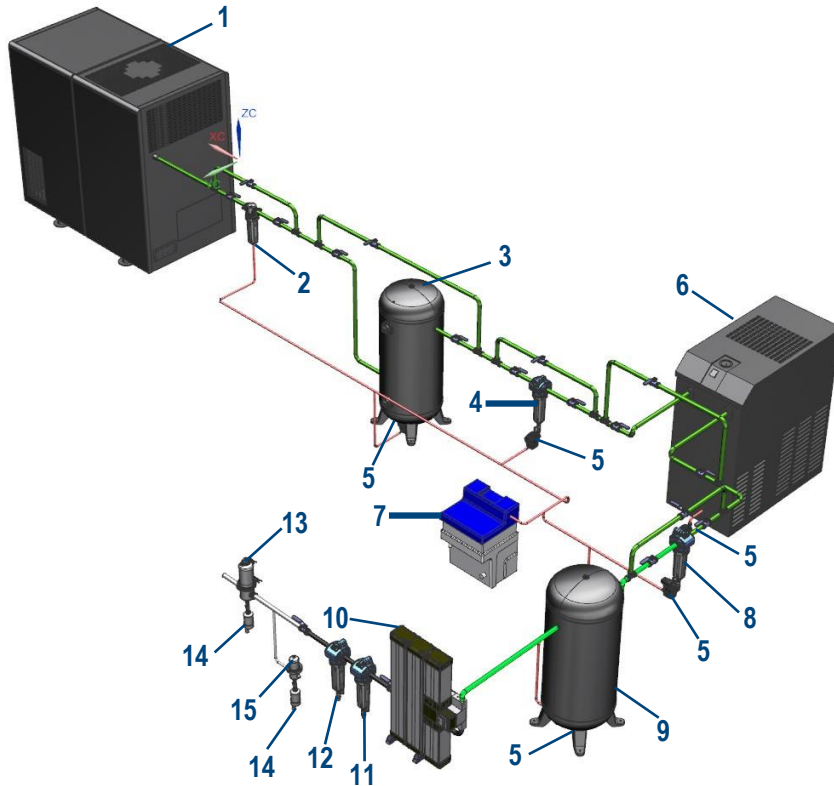


Núm	Descripción	Propósito
1	Carcasa P-FG y Elemento PP-TF	El pre-filtro de agua gruesa elimina los sedimentos, el óxido y la arena
2	Carcasa P-FG y Elemento de carbono	El pre-filtro elimina sustancias químicas no deseadas del tratamiento del agua de origen, como los cloros
3	Carcasa PF-EG y Elemento PP100	El pre-filtro de membrana protege la membrana más costosa de las incrustaciones
4	Carcasa PF-EG y Elemento PES-WN	El filtro final de membrana esterilizante final elimina los microorganismos de la corriente del proceso
5	Carcasa P-EG y Elemento P-GS	La esterilización con vapor en filtros de membrana para líquidos estériles PES-WN
6	Válvula sanitaria de cuatro vías	Permite el aislamiento del filtro de carbón y el pre-filtro de la membrana para el servicio sin interrupción del proceso de flujo
7	Válvula sanitaria de 3 vías	Permite que se introduzca vapor en el conjunto de filtro estéril final para la esterilización

# ALIMENTOS Y BEBIDAS

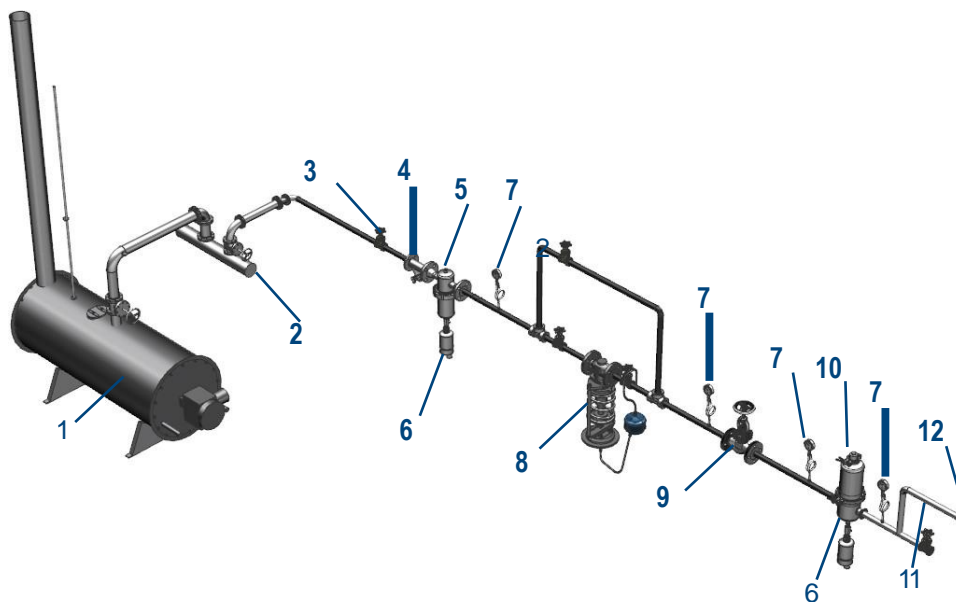
## AIRE ESTÉRIL

Instalación con demanda variable de aire comprimido



Núm.	Descripción
1	Compresor de aire con post-enfriador
2	DF-C Separador ciclónico
3	Tanque de almacenamiento húmedo
4	Filtro DF con filtro coalescente grado-V
5	Dren de condensados, cero pérdidas UFM-D
6	Secadora refrigerativa
7	Separador agua/aceite DS
8	Filtro DF con filtro coalescente Grado-M
9	Tanque de almacenamiento seco
10	Secadora Ultrapac 2000
11	Filtro DF con filtro de partículas Grado-S
12	Filtro DF con filtro de adsorción de carbono de grado A
13	Carcasa sanitaria PG-EG con filtro estéril P-SRF V
14	Dren de condensados
15	Carcasa P-EG con filtro de vapor P-GS de 5 µm

## VAPOR CULINARIO



Núm.	Descripción
1	Caldera
2	Cabezal de vapor
3	Válvula de alto
4	Colador
5	Separador de arrastre (carcasa P-EG con elemento P-GSLN de 25 µm)
6	Trampa de condensado
7	Manómetro
8	Válvula de reducción de presión
9	Válvula de paso de vapor
10	Filtro para vapor culinario (carcasa PG-EG con elemento P-GS de 5 µm)
11	Válvula de muestreo
12	Válvula de chequeo Sanitario y tubería para procesar

# FILTRACIÓN SUPERIOR. PROTECCIÓN MÁXIMA.

## Amplia cartera de productos

- Productos de filtración de aire, vapor y líquido de proceso
- Rendimiento diseñado según las pautas sanitarias
- Amplia gama de medios de filtración para cualquier aplicación
- Carcasas, elementos y piezas en stock, listos para enviar

## Tecnología avanzada

- Rendimiento y eficiencia de filtración optimizados
- Amplias capacidades de investigación y desarrollo
- Capacidades avanzadas de diseño y prueba
- Más de 1,000 ingenieros y científicos en todo el mundo

## Soporte y experiencia incomparables

- Especialistas técnicos expertos disponibles como recurso
- Soporte integral antes y después de la venta
- Extenso análisis de filtros y resolución de problemas
- 100 años de fabricación global exitosa



Registrado



Estándar No.10-04



Miembro de



Miembro de



Miembro de



Miembro de



### Nota importante

Muchos factores que escapan al control de Donaldson pueden afectar el uso y rendimiento de los productos Donaldson en una aplicación particular, incluidas las condiciones en las que se utiliza el producto. Dado que estos factores se encuentran singularmente dentro del conocimiento y control de usuario, es esencial que el usuario evalúe los productos para determinar si el producto es apto para el propósito particular y adecuado para la aplicación del usuario.

Todos los productos, especificaciones y disponibilidad se encuentran sujetos a cambios sin previo aviso y puede variar según la región o el país.



**Donaldson**  
SOLUCIONES DE FILTRACIÓN

**Ing. Ruben Chirino**  
Director Comercial  
P: +57 314 864 9314  
E: [rchirino@ultramarsupply.co](mailto:rchirino@ultramarsupply.co)  
W: [www.ultramarsupply.co](http://www.ultramarsupply.co)

**UT**  
ULTRAMAR  
SUPPLY & LOGISTICS  
Latin America

